



Professional

GBH 185-LI

Robert Bosch Power Tools GmbH
70538 Stuttgart
GERMANY

www.bosch-pt.com

1 609 92A 7WU (2026.03) PS / 17



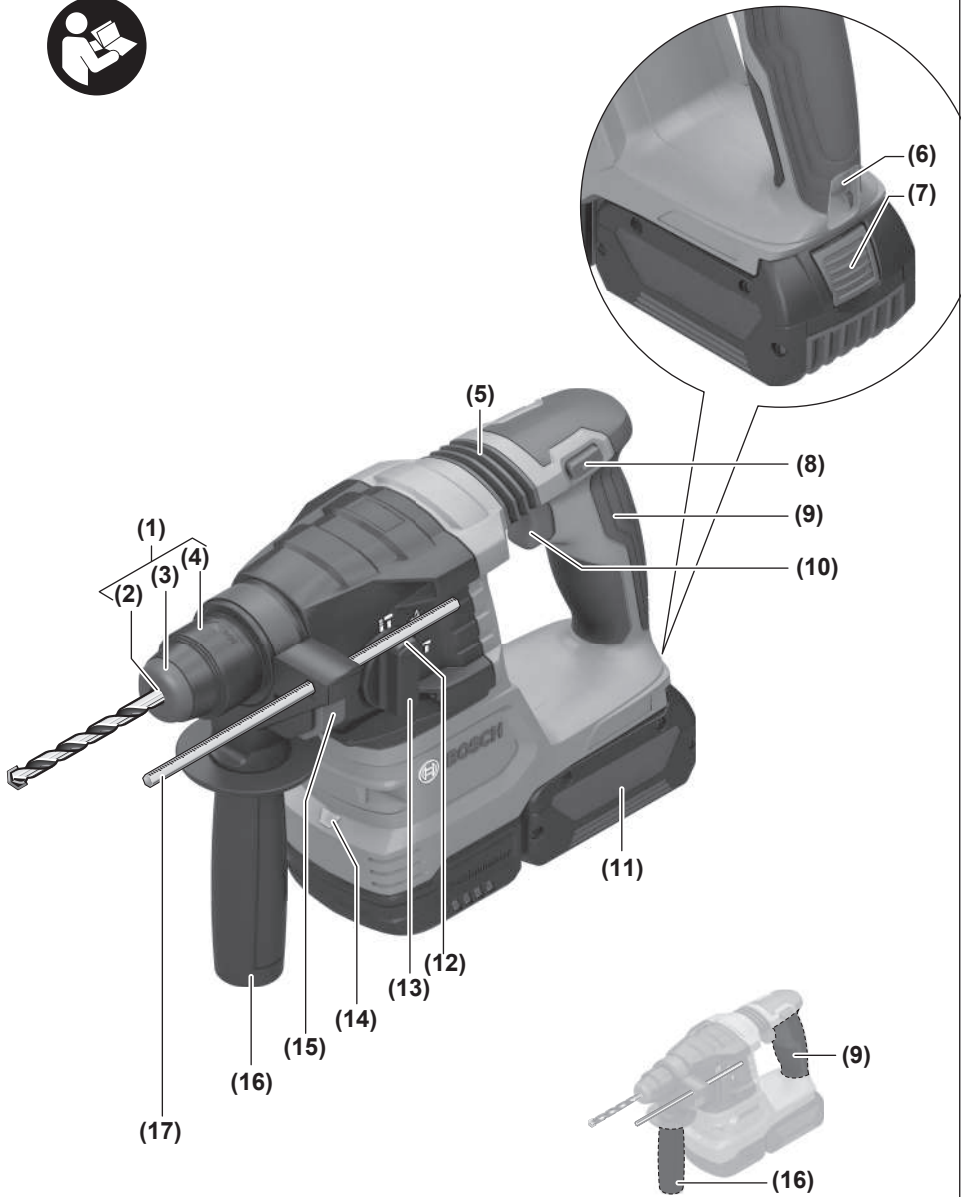
1 609 92A 7WU

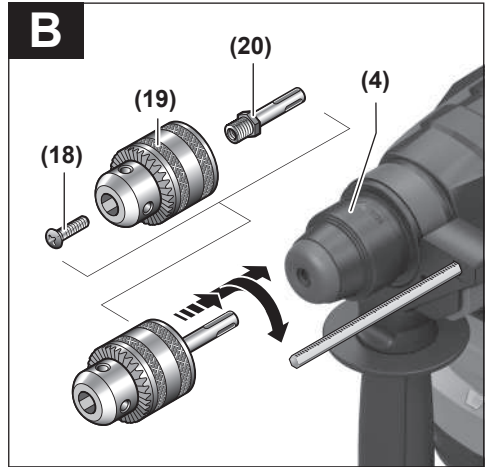


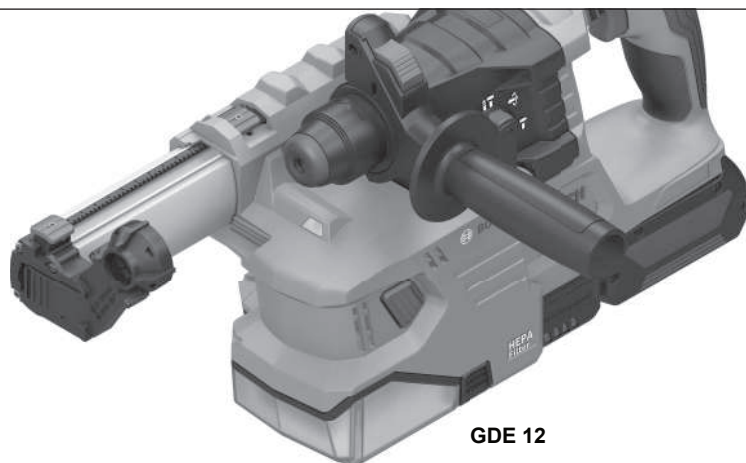
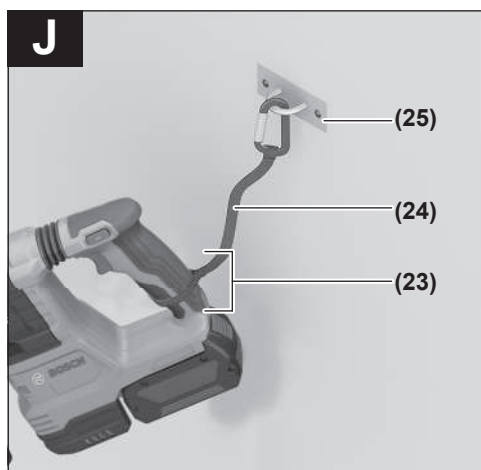
ar دليل التشغيل الأصلي









G**GDE 12****H****I****J**

إرشادات الأمان

الإرشادات العامة للأمان بالعدد
الكهربائية

تحذير

اطلع على كافة تحذيرات
الأمان والتعليمات والصور

والمواصفات المرفقة بالعدة الكهربائية. عدم اتباع التعليمات الواردة أدناه قد يؤدي إلى حدوث صدمة كهربائية، إلى نشوب حريق و/أو الإصابة بجروح خطيرة.

احفظ بجميع الملاحظات التحذيرية والتعليمات للمستقبل.

يقصد بمصطلح «العدة الكهربائية» المستخدم في الملاحظات التحذيرية، العدد الكهربائية الموصولة بالشبكة الكهربائية (بواسطة كابل الشبكة الكهربائية) وأيضاً العدد الكهربائية المزودة بمركم (دون كابل الشبكة الكهربائية).

الأمان بمكان الشغل

حافظ على نظافة مكان شغلك وإضاءةه بشكل جيد. الفوضى في مكان الشغل ونطاقات العمل غير المضاءة قد تؤدي إلى وقوع الحوادث.

لا تستغل بالعدة الكهربائية في نطاق معرض لخطر الانفجار مثل الأماكن التي تتوفر فيه السوائل أو الغازات أو الأبخرة القابلة للاشتعال، العدد الكهربائية تولد شرراً قد يتطاير، فيشعل الأبخرة والأبخرة.

حافظ على بقاء الأطفال وغيرهم من الأشخاص بعيداً عندما تستعمل العدد الكهربائية. تثبت الانتباه قد يتسبب في فقدان السيطرة على الجهاز.

الأمان الكهربائي

أبعد العدد الكهربائية عن الأمطار أو الرطوبة. يزداد خطر الصدمات الكهربائية إن تسرب الماء إلى داخل العدد الكهربائية.

أمان الأشخاص

كن يقظاً وانتبه إلى ما تفعله واستخدم العدد الكهربائية بتعقل. لا تستخدم عدة كهربائية عندما تكون متعباً أو عندما تكون تحت تأثير المخدرات أو الكحول أو الأدوية. عدم الانتباه للحظة واحدة عند استخدام العدد الكهربائية قد يؤدي إلى إصابات خطيرة.

قم لارتداء تجهيزات الحماية الشخصية. وارتد دائماً نظارات واقية. بعد ارتداء تجهيزات الحماية الشخصية، كقناع الوقاية من الغبار وأحذية الأمان الواقية من الانزلاق والخوذ أو واقية الأذنين، حسب ظروف استعمال العدد الكهربائية، من خطر الإصابة بجروح.

تجنب التشغيل بشكل غير مقصود. تأكد من كون العدد الكهربائية مغطاة قبل توصيلها بالتيار الكهربائي و/أو بالمركم، وقبل رفعها أو حملها. إن كنت تضع إصبعك على المفتاح أثناء حمل العدد الكهربائية أو إن وصلت الجهاز بالشبكة

الكهربائية بينما لامتفاح على وضع التشغيل، قد يؤدي إلى وقوع الحوادث.

انزع أداة الضبط أو مفتاح الربط قبل تشغيل العدد الكهربائية. قد تؤدي الأداة أو المفتاح المتواجد في جزء دوار من الجهاز إلى الإصابة بجروح.

تجنب أوضاع الجسم غير الطبيعية. قف بأمان وحافظ على توازنك دائماً. سيسم لك ذلك بالتمكك في الجهاز بشكل أفضل في المواقف الغير متوقعة.

قم بارتداء ثياب مناسبة. لا ترتد الثياب الفضفاضة أو الحللى. احرص على إبقاء الشعر والملابس بعيداً عن الأجزاء المتحركة. قد تتشابك الثياب الفضفاضة والحلى والشعر الطويل بالأجزاء المتحركة.

إن جاز تركيب تجهيزات شفط وتجميع الغبار، فتأكد من أنها موصولة وبأنه يتم استخدامهما بشكل سليم. قد يقلل استخدام تجهيزات لشفط الغبار من المخاطر الناتجة عن الغبار.

لا تستخدم العدد الكهربائية بلا مبالاة وتتجاهل قواعد الأمان الخاصة بها نتيجة لتعودك على استخدام العدد الكهربائية وكثرة استخدامها. فقد يتسبب الاستخدام دون حرص في حدوث إصابة بالغة تحدث في أجزاء من الثانية.

حسن معاملة واستخدام العدد الكهربائية

لا تطرط بتحميل الجهاز. استخدم تنفيذ أشغالك العدد الكهربائية المخصصة لذلك. إنك تعمل بشكل أفضل وأكثر أماناً بواسطة العدد الكهربائية الملائمة في مجال الأداء المذكور.

لا تستخدم العدد الكهربائية إن كان مفتاح تشغيلها تالف. العدد الكهربائية التي لم يعد من الممكن التحكم بها عن طريق مفتاح التشغيل والإطفاء تعتبر خطيرة ويجب أن يتم إصلاحها.

اسحب القابس من المقبس و/أو اخلع المركم، إذا كان قابلاً للخلع، قبل ضبط الجهاز وقبل استبدال الملحقات أو قبل تخزين الجهاز. تمنع هذه الإجراءات وقائية تشغيل العدد الكهربائية بشكل غير مقصود.

احفظ بالعدد الكهربائية التي لا يتم استخدامها بعيداً عن متناول الأطفال. لا تسمح باستخدام العدد الكهربائية لمن لا خبرة له بها أو لمن لم يقرأ تلك التعليمات. العدد الكهربائية خطيرة إن تم استخدامها من قبل أشخاص دون خبرة.

اعتن بالعدة الكهربائية والملحقات بشكل جيد. تأكد أن أجزاء الجهاز المتحركة مركبة بشكل سليم وغير مستعصية عن الحركة، وتفحص ما إن كانت هناك أجزاء مكسورة أو في حالة تؤثر على سلامة أداء العدد الكهربائية. ينبغي إصلاح هذه الأجزاء التالفة قبل إعادة تشغيل الجهاز، الكثير من الحوادث مصدرها العدد الكهربائية التي تتم صيانتها بشكل رديء.

احرص على إبقاء عدد القطع نظيفة وحادة. إن عدد القطع ذات حواف القطع الحادة التي تم

إرشادات الأمان للمطارق

تعليمات الأمان لكافة التطبيقات

- ◀ **احرص على ارتداء واقيات للأذنين.** التعرض للضوضاء قد يتسبب في فقدان السمع.
- ◀ **استخدم المقبض (المقابض) الإضافية إذا كانت العدة مزودة بها.** فقدان السيطرة على المعدة قد يتسبب في حدوث إصابات.
- ◀ **أمسك العدة الكهربائية من أسطح المسك المعزولة عند القيام بأعمال قد يترتب عليها ملامسة ملحق القطع أو أداة الربط لأسلاك كهربائية غير ظاهرة.** ملامسة ملحق القطع وأدوات الربط لسلك «مكهرب» قد يتسبب في مرور التيار في الأجزاء المعدنية من العدة وجعلها مكهربة مما قد يصيب المشغل بصدمة كهربائية.
- ◀ **تعليمات الأمان عند استخدام ريش ثقب طويلة مع مطارق دوارة**
- ◀ **احرص دائماً على بدء الثقب بسرعة منخفضة بحيث تكون رأس الريشة ملامسة لقطعة الشغل.** فعلى السرعات العالية ستكون الريشة معرضة للثني في حالة دورانها بشكل حر دون لمس قطعة الشغل، مما قد يؤدي لوقوع إصابات.
- ◀ **لا تضغط إلا على خط واحد مع الريشة، ولا تضغط بشكل زائد.** فقد تنتهي الريش، وتعرض للكسر أو تسبب فقدان السيطرة، مما يؤدي لوقوع إصابات.

إرشادات الأمان الإضافية

- ◀ **استخدم أجهزة تنقيب ملائمة للعثور على خطوط الأمداد غير الظاهرة، أو استعن بشركة الأمداد المحلية.** ملامسة الخطوط الكهربائية قد تؤدي إلى اندلاع النار وإلى الصدمات الكهربائية. حدوث أضرار بخطر الغاز قد يؤدي إلى حدوث انفجارات. اختراق خط الماء يتسبب في وقوع أضرار مادية.
- ◀ **انتظر إلى أن تتوقف العدة الكهربائية عن الحركة قبل أن تضعها جانباً.** قد تتكلم عدة الشغل فتؤدي إلى فقدان السيطرة على العدة الكهربائية.
- ◀ **احرص على تأمين قطعة الشغل.** قطعة الشغل المثبتة بواسطة تجهيزة شد أو بواسطة الملزمة مثبتة بأمان أكبر مما لو تم الإمساك بها بواسطة يدك.
- ◀ **قد تنطلق أبخرة عند تلف المركم واستخدامه بطريقة غير ملائمة.** يمكن أن يحترق المركم أو يتعرض للانفجار. أمن توفر الهواء النقي وراجع الطبيب إن شعرت بشكوى. قد تهيج هذه الأبخرة المجاري التنفسية.
- ◀ **لا تقم بتعديل المركم أو فتحه.** يتشكل خطر حدوث قفلة كهربائية.
- ◀ **يمكن أن يتعرض المركم لأضرار من خلال الأشياء المدببة مثل المسامير والمفكات أو من خلال تأثير القوى الخارجية.** وقد يؤدي هذا إلى تقصير الدائرة الكهربائية الداخلية واحترق المركم وأخروج الأبخرة منه أو انفجاره وتعرضه لسخونة مفرطة.

صيانتها بعناية تتكلم بشكل أقل ويمكن توجيهها بشكل أيسر.

- ◀ **استخدم العدد الكهربائية والتوايح وريش الشغل إلخ.** وفقاً لهذه التعليمات. تراعى أثناء ذلك ظروف الشغل والعمل المراد تنفيذه.
- ◀ **استخدام العدد الكهربائية لغير الأغشال المخصصة لأجلها قد يؤدي إلى حدوث الملات الخطيرة.**
- ◀ **احرص على إبقاء المقابض وأسطح المسك جافة ونظيفة وخالية من الزيوت والشحوم.** المقابض وأسطح المسك الزلقة لا تتبع التشغيل والتحكم الأمان في العدة في المواقف غير المتوقعة.

حسب معاملة واستخدام العدد المزودة بمركم

- ◀ **اشحن المراكم فقط في أجهزة الشحن التي يُنصح باستخدامها من طرف المنتج.** قد يتسبب جهاز الشحن المخصصة لنوع معين من المراكم في خطر المريق إن تم استخدامه مع نوع آخر من المراكم.
- ◀ **استخدم العدد الكهربائية فقط مع المراكم المصممة لهذا الغرض.** قد يؤدي استخدام المراكم الأخرى إلى إصابات وإلى خطر نشوب المرائق.
- ◀ **حافظ على إبعاد المركم الذي لا يتم استعماله عن مشابك الورق وقطع النقود المعدنية والمفاتيح والمسامير واللواكب أو غيرها من الأغراض المعدنية الصغيرة التي قد تقوم بتوصيل الملامسين ببعضها البعض.** قد يؤدي تقصير الدارة الكهربائية بين ملامسي المركم إلى الاحتراق أو إلى اندلاع النار.
- ◀ **قد يتسرب السائل من المركم في حالة سوء الاستعمال.** تجنب ملامسته. اشطفه بالماء في حال ملامسته بشكل غير مقصود. إن وصل السائل إلى العينين، فراجع الطبيب إضافة إلى ذلك. قد يؤدي سائل المركم المتسرب إلى تهيج البشرة أو إلى الاحتراق.
- ◀ **لا تستخدم عدة أو مركم تعرضا لأضرار أو للتعديل.** البطاريات المتعرضة لأضرار أو لتعديلات قد ينتج عنها أشياء لا يمكن التنبؤ بها، قد تسبب نشوب حريق أو حدوث انفجار أو إصابات.
- ◀ **لا تعرض المركم أو العدة للهب أو لدرجة حرارة زائدة.** التعرض للهب أو لدرجة حرارة أعلى من 130 °م قد يتسبب في انفجار.
- ◀ **اتبع تعليمات الشحن ولا تقم بشحن المركم أو العدة خارج نطاق درجة الحرارة المحدد في التعليمات.** الشحن بشكل غير صحيح أو في درجات حرارة خارج النطاق المحدد قد يعرض المركم لأضرار ويزيد من مخاطر المريق.

الخدمة

- ◀ **احرص على إصلاح عدتك الكهربائية فقط بواسطة العمال المتخصصين وباستعمال قطع الغيار الأصلية فقط.** يضمن ذلك المحافظة على أمان الجهاز.
- ◀ **لا تقم بإجراء أعمال خدمة على المراكم الثالثة.** أعمال الخدمة على المراكم يجب أن تقوم بها الجهة الصانعة فقط أو مقدم الخدمة المعتمد.


- (4) جلبة إقفال
(5) كاتم الاهتزازات
(6) حاضن عروة التعليق
(7) زر فك إقفال المرمك^(a)
(8) مفتاح تحويل اتجاه الدوران
(9) مقبض (سطح قبض معزول)
(10) مفتاح التشغيل والإطفاء المرمك^(a)
(11) زر تمرير مفتاح إيقاف الطرق/الدوران
(12) مفتاح إيقاف الطرق/الدوران
(13) ضوء العمل
(14) زر ضبط محدد العمق
(15) مقبض إضافي (سطح قبض معزول)
(16) محدد العمق
(17) لولب تأمين طرف ريش الثقب مسنن الطوق^(a)
(18) طرف ريش الثقب مسنن الطوق^(a)
(19) ساق حضن SDS plus لطرف ريش الثقب
(20) مفتاح طرف ريش الثقب
(21) حامل شامل مع ساق حضن SDS plus
(22) نطاق تثبيت وسيلة التأمين ضد السقوط في العدة الكهربائية
(23) وسيلة التأمين ضد السقوط^(a)
(24) نقطة ارتكاز ثابتة لوسيلة التأمين ضد السقوط^(a)
(25) إن هذه التوابيع ليست محتواة ضمن إطار التوريد الاعتيادي.

البيانات الفنية

مطرقة ثقب بمرمك GBH 185-LI		رقم الصنف
3611 J240..		الجهد الاسمي
18	فلط=	عدد الطرقات ^(A)
0-4675	min ⁻¹	عدد اللفات الاسمي ^(A)
0-1050	لفة/ دقيقة	- دوران جهة اليمين
0-1050	لفة/ دقيقة	- دوران جهة اليسار
SDS plus		حاضن العدة
50	مم	قطر عنق محور الدوران
		أقصى قطر ثقب
22	مم	- الفرسانة
13	مم	- الفولاذ
20	مم	- الخشب
2,3	كجم	الوزن ^(B)
296	مم	الطول
208	مم	الارتفاع

- ◀ **اقتصر على استخدام المرمك في منتجات الجهة الصانعة.** يتم حماية المرمك من فرط التحمير الخطير بهذه الطريقة فقط دون غيرها.
-  
- احرص على حماية المرمك من السخونة، بما ذلك التعرض لأشعة الشمس المستمرة ومن النار والاحتساخ والماء والرطوبة.**
- حيث ينشأ خطر الانفجار وخطر حدوث دائرة قصر.
- ◀ **لا تقم بلمس أدوات الشغل أو أجزاء جسم الجهاز الملامسة لها بعد التشغيل مباشرة.** فقد تتعرض هذه الأجزاء للسخونة أثناء التشغيل، مما يعرضك للاحتراق في حالة لمسها.
- ◀ **قد تتعرض أداة الشغل للإعاقة أثناء عملية التثقيب. احرص على أن تكون في وضعية ثابتة، وأمسك الجهاز جيدا بكلتا يديك. وإلا فقد تفقد السيطرة على العدة الكهربائية.**
- ◀ **كن حذرًا أثناء أعمال الهدم باستخدام الأزميل.** قد تتسبب قطع التكسير المتساقطة في إصابة الأشخاص المحيطين بك أو إصابتك أنت نفسك.
- ◀ **أمسك العدة الكهربائية جيدا بكلتا اليدين عند العمل، وحرص على أن تكون في وضعية ثابتة.** يتم توجيه العدة الكهربائية بأمان بواسطة اليدين الائتئين.
- ◀ **لا ينبغي استخدام حاضن عروة التعليق (6) وعروة التعليق كتجهيزة تأمين ضد السقوط.** اقتصر في استخدام حاضن عروة التعليق (6) على تثبيت عروة التعليق.
- ◀ **لا تقم بتثبيت وسيلة التأمين ضد السقوط (24) على حاضن عروة التعليق (6).**

وصف المنتج والأداء

- 
- اقرأ جميع إرشادات الأمان والتعليمات.** ارتكاب الأخطاء عند تطبيق إرشادات الأمان والتعليمات، قد يؤدي إلى حدوث صدمات كهربائية أو إلى نشوب الحرائق و/أو الإصابة بجروح خطيرة.
- يرجى الرجوع إلى الصور الموجودة في الجزء الأول من دليل التشغيل.

الاستعمال المخصص

العدة الكهربائية مخصصة للثقب المرفق بالطرق في الفرسانة والطوب والحجر وأيضا لإجراء أعمال النحت الخفيفة. كما أنها صالحة للثقب بلا دق في الخشب والمعادن والخزف والبلاستيك. وتصلع العدد الكهربائية المزودة بالتمكم اللاكتروني والدوران اليمينى/اليسارى لربط اللوالب أيضا.

الأجزاء المصورة

يشير ترقيم الأجزاء المصورة إلى الصورة المعروضة للعدة الكهربائية في صفحة الرسوم.


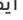
- (1) طرف ريش الثقب SDS plus
(2) حاضن العدة SDS plus
(3) غطاء الوقاية من الغبار

يتماز المرمك بدرجتي إقفال اثنتين، تمنعان سقوط المرمك للخارج في حال ضغط زر فك إقفال المرمك بشكل غير مقصود. يتم تثبيت المرمك بواسطة نابض ما دام مركبًا في العدة الكهربائية.

مبين حالة شحن المرمك

ملحوظة: ليست كل أنواع المراكم تحتوي على مابين حالة شحن.

تشير مصابيح الدايدود الخضراء الخاصة بمبين حالة شحن المرمك لالة شحن المرمك. لأسباب تتعلق بالسلامة فإنه لا يمكن الاستعلام عن حالة الشحن إلا والعدة الكهربائية متوقفة.

اضغط على زر مابين حالة الشحن  أو  لعرض حالة الشحن. يمكن هذا أيضا والمرمك مخرج.

إذا لم يضيء أي مصباح دايدود بعد الضغط على زر مابين حالة الشحن، فهذا يعني أن المرمك تالف ويجب تغييره.

نوع المرمك | GBA18V... | GBA 18V...



السعة	لمبة LED
60-100 %	ضوء مستمر ×3 أخضر
30-60 %	ضوء مستمر ×2 أخضر
5-30 %	ضوء مستمر ×1 أخضر
0-5 %	ضوء وماض ×1 أخضر

نوع المرمك | EXPERT18V... | ProCORE18V... EXBA18V... | CORE18V...

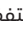


السعة	لمبة LED
80-100 %	ضوء مستمر ×5 أخضر
60-80 %	ضوء مستمر ×4 أخضر
40-60 %	ضوء مستمر ×3 أخضر
20-40 %	ضوء مستمر ×2 أخضر
5-20 %	ضوء مستمر ×1 أخضر
0-5 %	ضوء وماض ×1 أخضر

اكتشاف خطر تلف المرمك

EXPERT18V... | EXBA18V...

يمكن لمؤشرات الدايدود الخاصة بمبينات حالة شحن المرمك أن تبين بالإضافة إلى حالة المرمك خطر تلف المرمك.

لتفعيل الوظيفة احتفظ بزر مابين حالة الشحن  مضغوطًا لمد 3 ثوان. تتم الإشارة إلى تحليل المرمك عن طريق ضوء متحرك بمبين حالة شحن المرمك. يتم عرض النتيجة على مابين حالة شحن المرمك.

مؤشر دايدود: المرمك معرض لخطر التلف بشكل كبير. قد تنخفض القدرة

ووقت لتشغيل بالفعل. يوصى بتغيير المرمك.

مطرقة ثقب بمرمك		GBH 185-LI
درجة الحرارة المحيطة الموصى بها عند الشحن	°م	0 ... 35+
درجة الحرارة المحيطة المسموح بها عند التشغيل ^(C) وعند التخزين	°م	-20 ... 50+
المراكم الموصى بها للقدرة الكاملة		ProCORE18V... ≤ 4,0 أمبير ساعة EXPERT18V...
المراكم المتوافقة		GBA18V... GBA 18V... ProCORE18V... EXPERT18V... EXBA18V... CORE18V...
أجهزة الشحن الموصى بها		GAL18... GAL 18... GAL 36... GAL12V/18... GAL 12V/18... GAX 18... EXAL18...

(A) مقاسة عند درجة حرارة 20-25 °م مع مرمك **GBA 18V 4.0Ah**

(B) مع مقبض إضافي (16)، دون مرمك (تجد وزن المرمك في موقع الإنترنت www.bosch-professional.com)

(C) قدرة محدودة في درجات الحرارة > 0 °م
قد تختلف القيم حسب المنتج وظروف الاستخدام والبيئة. المزيد من المعلومات على موقع الإنترنت www.bosch-professional.com/wac

مرمك

تبيع شركة **Bosch** العدد الكهربائية العاملة بمرمك دون مرمك أيضًا. يمكنك أن تعرف من العبوة ما إذا كان المرمك موجود ضمن مجموعة التجهيزات الموردة مع العدة الكهربائية الخاصة بك.

شحن المرمك

◀ اقتصر على استخدام أجهزة الشحن المذكورة في المواصفات الفنية.

أجهزة الشحن هذه دون غيرها هي المتوائمة مع مرمك إيونات الليثيوم المستخدم في عدتك الكهربائية.

ملحوظة: يتم تسليم مراكم أيونات الليثيوم مشحونة جزئيًا وفقًا للوائح النقل الدولية. لضمان قدرة أداء المرمك الكاملة، يتوجب شحن المرمك بشكل كامل قبل الاستعمال لأول مرة.

تركيب المرمك

أدخل المرمك المشحون في موضع تثبيت المرمك إلى أن يثبت بشكل ملموس.

نزع المرمك

لخلع المرمك اضغط على زر تحرير المرمك وأخرج المرمك. لا تستخدم القوة أثناء ذلك.

ملحوظة: اقتصر على استخدام ظرف ريش الثقب مسنن الطوق في نوع التشغيل **الثقب المرفق بالطرق**.

استبدال ظرف ريش الثقب

تركيب/فك ظرف المثقاب المسنن الطوق

لكي تتمكن من استخدام العدد دون SDS plus (مثلاً، لقم تثقيب سباق أسطوانية)، يجب عليك تركيب ظرف مثقاب مناسب (ظرف ريش الثقب المسنن الطوق أو ظرف ريش الثقب سريع الربط).

تركيب ظرف المثقاب المسنن الطوق (انظر الصورة B)

- قم بربط ساق حوض (20) SDS plus في ظرف ريش الثقب المسنن الطوق (19). قم بتأمين ظرف ريش الثقب المسنن الطوق (19) باستخدام لولب التأمين (18). يراعى أن أسنان لولبة لولب التأمين يسارية.

تركيب ظرف المثقاب المسنن الطوق (انظر الصورة B)

- نظف طرف إدخال ساق الحوض وشحمه قليلاً.
- لقم طرف المثقاب المسنن الطوق مع ساق الحوض في حاضن العدة مع فتله إلى أن يتم إقفاله من تلقاء نفسه.
- افحص ثبات الإقفال من خلال سحب ظرف المثقاب المسنن الطوق.

فك ظرف المثقاب المسنن الطوق

- ادفع لبيسة الإقفال (4) إلى الخلف واخلع ظرف المثقاب المسنن الطوق (19).

استبدال العدد

يعمل غطاء الوقاية من الغبار (3) على منع دخول غبار الثقب إلى حاضن العدة أثناء الاستخدام. احرص أثناء استخدام العدة الكهربائية على عدم حدوث أضرار بغطاء الوقاية من الغبار (3).

◀ يجب تغيير غطاء الوقاية من الغبار التالف على الفور. وينصح أن يتم ذلك من قبل مركز خدمة العملاء.

استبدال العدد SDS plus

تركيب عدة الشغل SDS plus (انظر الصورة C)
مع ظرف ريش الثقب (1) SDS plus يمكنك تغيير عدة الشغل بكل سهولة وراحة دون استخدام عدد إضافية.

- نظف طرف التلقيم بعدة الشغل وشحمه قليلاً.
- قم بتركيب عدة الشغل في حاضن العدة أثناء إدارتها (2) إلى أن تتعاشق من تلقاء نفسها.
- افحص ثبات الإقفال من خلال جذب العدة.
تكون عدة الشغل SDS plus حرة الحركة وفقاً لتصميم النظام. مما يؤدي إلى انحراف دوراني عند التشغيل بلا حمل. لا يؤثر ذلك على دقة الثقب، لأن لقمة الثقب تتركز من تلقاء نفسها أثناء الثقب.

فك عدة الشغل SDS plus (انظر الصورة D)

- ادفع لبيسة الإقفال (4) إلى الخلف وانزع عدة الشغل.

5 مؤشرات دايدو: المرمك بحالة جيدة وخطر التلف منخفض.

يرجى مراعاة أن: تقييم مخاطر تلف المرمك يعمل على مرحلتين ويقدم تقييماً ميسطاً للحالة. إما أن يتم تقييم المرمك على أنه في حالة جيدة أو به خطر تلف متزايد. لا يتم عرض نسبة مئوية لحالة البطارية.

ملاحظات للتعامل مع المرمك بطريقة مثالية

قم بحماية المرمك من الرطوبة والماء. لا تقم بتخزين المرمك إلا في نطاق درجة حرارة يقع بين 20°م وحتى 50°م. لا تترك المرمك في السيارة في فصل الصيف مثلاً.
نظف فتحات التهوية بالمرمك من فترة لآخرى، بواسطة فرشاة طرية ونظيفة وجافة.
إذا انخفضت فترة التشغيل بعد الشمن بدرجة كبيرة فهذا يعني أن المرمك قد استهلك وأنه يجب استبداله.
تراعى الإرشادات عند التخلص من العدد.

التركيب

◀ أخرج المرمك من العدة الكهربائية قبل إجراء أي أعمال على العدة الكهربائية (على سبيل المثال الصيانة، واستبدال العدد، وما شابه). هناك خطر إصابة بجروح في حالة الضغط على مفتاح التشغيل والإطفاء بشكل غير مقصود.

مقبض إضافي

◀ استخدم العدة الكهربائية فقط مع المقبض الإضافي (16).

◀ تأكد دائماً أن المقبض الإضافي مربوط بإحكام. وإلا فقد تفقد السيطرة على العدة الكهربائية في أي وقت أثناء العمل.

تحريك المقبض الإضافي (انظر الصورة A)

يمكنك تحريك المقبض الإضافي (16) كما تريد للوصول إلى وضع عمل آمن ومريح.

- أدر قطعة المقبض السفلية بالمقبض الإضافي (16) عكس اتجاه عقارب الساعة وحرك المقبض الإضافي (16) إلى الوضع المرغوب. أدر قطعة القبض السفلية بالمقبض الإضافي (16) بعد ذلك في اتجاه حركة عقارب الساعة بإحكام. انتبه إلى دخول سير شد المقبض الإضافي في الحز المخصص له بالهيكل.

اختيار ظرف ريش الثقب والعدد

للثقب المرفق بالطرق والنمت بالإزميل ستحتاج إلى عدد SDS plus يتم تركيبها في ظرف ريش الثقب SDS plus.

للثقب دون طرق في الخشب والمعدن والخزف واللداين ولربط اللوالب يتم استخدام عدد SDS plus (مثل ريشة الثقب ذات الساق الأسطوانية). ستحتاج لهذه العدد ريشة ثقب مسننة الطوق.

التشغيل

بدء التشغيل

ضبط نوع التشغيل

اختر باستخدام مفتاح إيقاف الطرق/الدوران (13) نوع تشغيل العدة الكهربائية.

- اضغط على زر التمرير (12) لتغيير نوع التشغيل وأدر مفتاح إيقاف الدق/إيقاف الدوران (13) إلى الوضع المرغوب إلى أن يتعاشق بصوت مسموع.

إرشاد: قم بتغيير نوع التشغيل فقط عندما تكون العدة الكهربائية مطفاة. وإلا، فقد يتم إتلاف العدة الكهربائية.

وضع الثقب المرفق بالطرق في
الفرسنة والمجر



وضع الثقب دون طرق في الخشب
والمعادن والخزف واللدائن وأيضا لغرض
ربط اللوالب



وضع القفل المتغير Vario-Lock لضبط
وضع النحت
في هذا الوضع لا يتعاشق مفتاح إيقاف
الدق/إيقاف الدوران (13).



وضع النحت



ضبط اتجاه الدوران

يمكنك أن تغير اتجاه دوران العدة الكهربائية (8) بواسطة مفتاح تغيير اتجاه الدوران. إلا أنه لا يمكن تغييره عندما يكون مفتاح التشغيل والإطفاء (10) مضغوطة.

◀ لا تضغط على مفتاح تحويل اتجاه الدوران (8) إلا والعدة الكهربائية متوقفة.

اضبط اتجاه الدوران دائما على الدوران اليميني من أجل التنقيب المرفق بالطرق والتنقيب والنحت.

دوران يميني: للثقب ولربط اللوالب، اضغط على مفتاح تحويل اتجاه الدوران (8) إلى اليسار حتى النهاية.

دوران إلى اليمين: لحل أو فك اللوالب والصواميل اضغط مفتاح تغيير اتجاه الدوران (8) إلى اليمين حتى المصدر.

ملحوظة: عند ضبط مفتاح تحويل اتجاه الدوران في الوضع الأوسط تتم إعاقة حركة مفتاح التشغيل والإطفاء.

التشغيل والإطفاء

- لغرض تشغيل العدة الكهربائية اضغط على مفتاح التشغيل والإطفاء (10).

يضيء مصباح العمل (14) عند الضغط على مفتاح التشغيل والإطفاء (10) بشكل جزئي أو كامل ويسمع بإضاءة مكان الشغل إن كانت ظروف الإضاءة غير ملائمة.

استبدال العدد، ظرف ريش الثقب مسنن الطوق

تركيب عدة الشغل (انظر الصورة E)

إرشاد: لا تستخدم عدد الشغل دون SDS plus في أعمال التنقيب المرفق بالطرق أو النحت! ستعرض كل من العدد دون خاصية SDS plus وظرف ريش الثقب الخاص بها لأضرار أثناء الثقب المرفق بالطرق أو النحت.

- قم بتركيب ظرف المثقاب المسنن الطوق (19).
- افتح ظرف المثقاب المسنن الطوق (19) من خلال إدارته إلى أن تتمكن من تليم العدة. قم بتركيب العدة.

- ثبت مفتاح ظرف ريش الثقب (21) في الفجوات المخصصة بظرف ريش الثقب المسنن الطوق (19) وأحكم شد العدة بشكل متوازن.

- أدر مفتاح إيقاف الطرق/إيقاف الدوران (13) إلى وضع «الثقب».

فك عدة الشغل (انظر الصورة F)

- أدر جلبة ظرف المثقاب المسنن الطوق (19) من خلال تحريك مفتاح ظرف ريش الثقب (21) عكس اتجاه عقارب الساعة حتى تتمكن من فك عدة الشغل.

تقليل الغبار

تجنب العمل بدون اتخاذ تدابير لتقليل الغبار. يمكن دمج العدة الكهربائية مع ملحقات تقليل الغبار مع الشفاطة الكهربائية حسب الغرض من الاستخدام. احرص دائما على ارتداء واقي تنفس مناسب. تراعى الأحكام السارية في بلدك بالنسبة للخامات المرغوب معالجتها.

◀ تجنب تراكم الغبار بمكان العمل. يجوز أن تشتعل الأغبيرة بسهولة.

متطلبات الشفاطة الكهربائية

القطر الاسمي الموصى به للخرطوم	مم	35
التفريغ المطلوب ^(A)	مللي بار	230 ≤
	هيكوتوباسكال	230 ≤
معدل التدفق المطلوب ^(A)	لتر/ثانية	36 ≤
	متر ³ /ساعة	129,6 ≤
كفاءة الفلتر الموصى بها	فئة الغبار M ^(B)	

(A) قيمة الأداء عند وصلة الشفاطة الكهربائية الخاصة بالعدة الكهربائية

(B) وفقاً للمعيار IEC/EN 60335-2-69

يرجى مراعاة دليل استخدام الشفاطة الكهربائية. قم بإيقاف العمل عند انخفاض قدرة الشفط وتأكد من إزالة السبب.

شفط الغبار باستخدام الجهاز GDE 12 (انظر الصورة G)

لشفط غبار الفرسانة والمجارة يلزم استخدام تجهيزة الشفط GDE 12. نظام الشفط هذا غير مناسب لغبار الخشب والمعدن والبلاستيك والغبار المضر بالصحة (على سبيل المثال الإسبستوس).

خاصية الإطفاء السريع (KickBack Control)

تتيح خاصية الإطفاء السريع (KickBack Control) تمكماً أفضل في العدة الكهربائية وتزيد من درجة حماية المستخدم مقارنة بالعدد الكهربائي غير المزودة بخاصية KickBack Control. في حالة الدوران المفاجئ وغير المتوقع للعدة الكهربائية حول محور الثقب تنطفئ العدة الكهربائية.

- لغرض إعادة التشغيل اترك مفتاح التشغيل والإطفاء (10) واضغط عليه مجدداً.

يتم الإشارة إلى إيقاف السريع عن طريق وميض ضوء العمل (14).

كاتم الاهتزازات

يخفض كاتم الاهتزازات المركب Vibration Control الاهتزازات الناتجة.

◀ لا تستمر باستعمال العدة الكهربائية في حال تلف عنصر كاتم الاهتزازات.

تركيب لقم ربط اللوالب (انظر الصورة ا)

◀ ضع العدة الكهربائية على اللولب/الصامولة فقط عندما تكون مطفأة. إن عدد الشغل الدوار قد تنزلق.

لاستخدام لقم ربط اللوالب تحتاج إلى حامل شامل (22) مع ساق حضن SDS plus.

- نظف طرف إدخال ساق الحضن وشحمه قليلاً.
- اغرز الحامل العام في حاضن العدة أثناء إدارته إلى أن يتم إقفاله من تلقاء نفسه.
- تفحص إحمص الثبات من خلال سحب الحامل العام.
- ركب لقم ربط لولب في الحامل العام. استخدم فقط لقم ربط اللوالب التي تلائم رأس اللولب.
- لفك الحامل الشامل قم بدفع لبيسة الإقفال (4) إلى الخلف وانزع الحامل الشامل (22) من حاضن العدة.

تثبيت وسيلة التأمين ضد السقوط (انظر الصورة ج)

ملحوظة: لتأمين العدة الكهربائية ضد السقوط ينبغي استخدام وسيلة تأمين ضد السقوط (24) مناسبة لوزن النظام. يلزم مراعاة التثبيت المسموح به (23) بالعدة الكهربائية.

يُفضل استخدام شريط حمل مزود بعقدة منزلقة كوسيلة تأمين ضد السقوط أو وسيلة تأمين ضد السقوط مزودة بمخمد سقوط.

يلزم مراعاة تعليمات دليل استخدام وسيلة التأمين ضد السقوط (24) عند تثبيتها.

◀ قم بتثبيت الجانب المقابل لوسيلة التأمين ضد السقوط بقوة على هيكل ثابت (كمبنى أو سقالة)، ولا تقم بتثبيتها أبداً على الجسم المستخدم نفسه.

يجب أن تكون وسيلة التأمين ضد السقوط قابلة للتحريك بحرية ولا يجوز تثبيتها إلا على نقطة ارتكاز ثابتة (25) وفي نطاق التثبيت المسموح به (23) بالعدة الكهربائية.

اختر نقطة ارتكاز ثابتة (25) بحيث يمكن للعدة الكهربائية أن تقع بشكل حر في وسيلة التأمين ضد السقوط في حالة سقوطها دون أن تلتف على المستخدم أو تعرضه للخطر.

قد تكون هناك ملاحظة بالتشغيل عند تشغيل العدة الكهربائية للمرة الأولى، إذ ينبغي أن يقوم النظام الإلكتروني بالعدة الكهربائية بتشكيل نفسه أولاً. لا تتوصل العدة الكهربائية إلى قدرة الطرق/قدرة الدق الكاملة عندما تكون درجات الحرارة منخفضة إلا بعد فترة زمنية معينة.

- لغرض إطفاء العدة الكهربائية اترك مفتاح التشغيل والإطفاء (10).

ضبط عدد اللفات/عدد الطرقات

يمكنك أن تتحكم بعدد اللفات/عدد الطرقات بالعدة الكهربائية قيد التشغيل دون تدريج، حسب مدى الضغط على مفتاح التشغيل والإطفاء (10).

يؤدي الضغط الخفيف على مفتاح التشغيل والإطفاء (10) إلى عدد لفات/طرقات منخفض. ويرتفع عدد اللفات/الطرقات بزيادة الضغط.

تغيير وضع الإزميل (القفل المتغير Vario-Lock)

يمكنك تثبيت الإزميل في أوضاع 36. ويمكنك بذلك أن تتخذ وضعية الشغل الأنسب في كل حالة.

- ركب الإزميل في حاضن العدة.
- أدر مفتاح إيقاف الدق/إيقاف الدوران (13) إلى وضع "Vario-Lock" (القفل المتغير).
- أدر عدة الشغل إلى وضع الإزميل المرغوب.
- أدر مفتاح إيقاف الدق/إيقاف الدوران (13) إلى وضع "النمت". يتم إقفال حاضن العدة بذلك.
- اضبط اتجاه الدوران من أجل النمت في وضع الدوران اليميني.

إرشادات العمل

ضبط عمق الثقب (انظر الصورة H)

باستخدام محدد العمق (17) يمكن تحديد عمق الثقب المرغوب X.

- اضغط على الزر الخاص بضبط محدد العمق (15) وقم بتركيب محدد العمق في المقبض الإضافي (16).

يجب أن تشير المزوز على محدد العمق (17) إلى الأسفل.

- حرك عدة الشغل SDS plus حتى النهاية في حاضن العدة (2) SDS plus. قد تؤدي سهولة حركة عدة الشغل SDS plus إلى ضبط خاطئ لعمق الثقب.

- أخرج محدد العمق بحيث تكون المسافة بين رأس ريشة الثقب وطرف محدد العمق مطابقة للعمق المرغوب X.

قايض فرط التحميل

◀ تفصل قوة الدفع عن محور دوران المثقاب عندما تنقمت أو تتكلم عدة الشغل. أمسك العدة الكهربائية دائماً بكلتا يديك بإحكام وقف بثبات بسبب القوى الناتجة عن ذلك.

◀ اطفئ العدة الكهربائية وقم ببل عدة الشغل عند انحصار العدة الكهربائية. تتشكل عزم رد فعل عالية عند تشغيل عدة ثقب مستعصية.

لا تستخدم أبدًا وسيلة التأمين ضد السقوط
بالعدة الكهربائية مع تركيب شافط
الغبار GDE 12.

الصيانة والخدمة

الصيانة والتنظيف

- ◀ أخرج المرمم من العدة الكهربائية قبل إجراء أي أعمال على العدة الكهربائية (على سبيل المثال الصيانة، واستبدال العدد، وما شابه). هناك خطر إصابة بجروح في حالة الضغط على مفتاح التشغيل والإطفاء بشكل غير مقصود.
- ◀ حافظ على نظافة العدة الكهربائية وشقوق التهوية لكي تعمل بشكل جيد وآمن.
- ◀ يجب تغيير غطاء الوقاية من الغبار التالف على الفور. وينصح أن يتم ذلك من قبل مركز خدمة العملاء.
- قم بتنظيف حاضن العدة (2) بعد كل استخدام.

خدمة العملاء واستشارات الاستخدام

المغرب

الهاتف: +212 5 29 31 43 27

يلزم ذكر رقم الصنف ذو الخانات العشر وفقا للوحة صنع المنتج عند إرسال أية استفسارات أو طلبات قطع غيار.

النقل

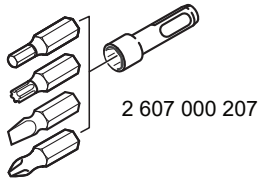
تخضع مراكم إيونات الليثيوم المنصوح بها للأحكام قانون المواد الخطرة. يمكن للمستخدم أن ينقلها على الشوارع العامة دون أي شروط إضافية. عند النقل بواسطة أطراف ثالثة (مثلًا: الشحن الجوي أو شركة شحن)، يتوجب التقيد بشروط خاصة بصدد التغليف والتعليم. ينبغي استشارة خبير بنقل المواد الخطيرة عند تحضير الطرد في هذه الحالة. استخدم المراكم فقط إن كان هيكلها سليم. الصق الملامسات المكشوفة وغلف المرمم بحيث لا يتحرك في الطرد. يرجى مراعاة الأحكام الوطنية الإضافية إن وجدت.

التخلص من العدة الكهربائية

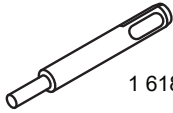
يجب التخلص من العدة الكهربائية والمركم والتوابع والتغليف بطريقة صديقة للبيئة عن طريق النفايات القابلة لإعادة التصنيع.

لا تلق العدد الكهربائية والمراكم/
البطاريات ضمن النفايات المنزلية!

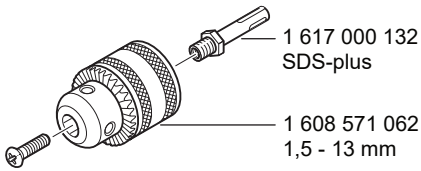




2 607 000 207



1 618 600 007

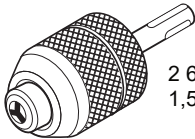


1 617 000 132
SDS-plus

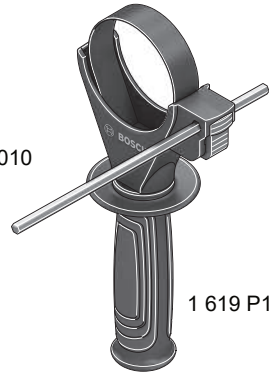
1 608 571 062
1,5 - 13 mm



1 607 950 045



2 608 572 227
1,5 - 13 mm

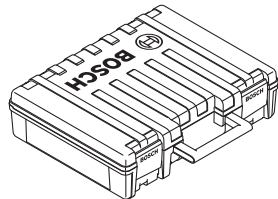


1 613 001 010

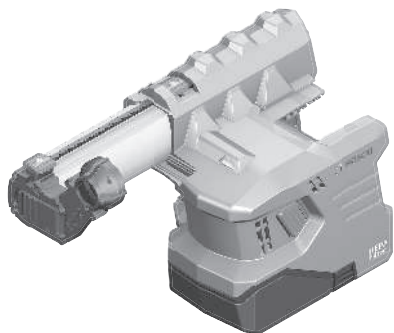
1 619 P16 971



2 608 002 021



1 619 P17 129



1 600 A02 BV9
1 600 A02 BW0



1 600 A00 1G7

1 600 A03 TS0

1 600 A00 15Z

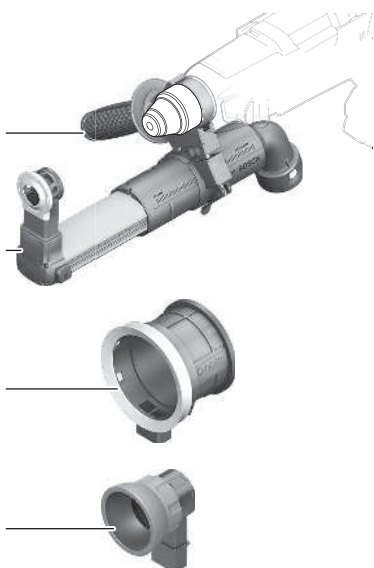


2 602 025 191

1 600 A00 1FV

1 600 A00 1FX

1 607 000 H01



Legal Information and Licenses

Copyright (c) 2015, Infineon Technologies AG

All rights reserved.

Redistribution and use in source and binary forms, with or without modification, are permitted provided that the following conditions are met:

- Redistributions of source code must retain the above copyright notice, this list of conditions and the following disclaimer.
- Redistributions in binary form must reproduce the above copyright notice, this list of conditions and the following disclaimer in the documentation and/or other materials provided with the distribution.
- Neither the name of the copyright holders nor the names of its contributors may be used to endorse or promote products derived from this software without specific prior written permission.

THIS SOFTWARE IS PROVIDED BY THE COPYRIGHT HOLDERS AND CONTRIBUTORS "AS IS" AND ANY EXPRESS OR IMPLIED WARRANTIES, INCLUDING, BUT NOT LIMITED TO, THE IMPLIED WARRANTIES OF MERCHANTABILITY AND FITNESS FOR A PARTICULAR PURPOSE ARE DISCLAIMED. IN NO EVENT SHALL THE COPYRIGHT HOLDER OR CONTRIBUTORS BE LIABLE FOR ANY DIRECT, INDIRECT, INCIDENTAL, SPECIAL, EXEMPLARY, OR CONSEQUENTIAL DAMAGES (INCLUDING, BUT NOT LIMITED TO, PROCUREMENT OF SUBSTITUTE GOODS OR SERVICES; LOSS OF USE, DATA, OR PROFITS; OR BUSINESS INTERRUPTION) HOWEVER CAUSED AND ON ANY THEORY OF LIABILITY, WHETHER IN CONTRACT, STRICT LIABILITY, OR TORT (INCLUDING NEGLIGENCE OR OTHERWISE) ARISING IN ANY WAY OUT OF THE USE OF THIS SOFTWARE, EVEN IF ADVISED OF THE POSSIBILITY OF SUCH DAMAGE.

Warranty Disclaimer

This product contains Open Source Software components which underly Open Source Software Licenses. Please note that Open Source Licenses contain disclaimer clauses. The text of the Open Source Licenses that apply are included in this manual under "Legal Information and Licenses".

Servicekontakte
Service Contacts
Contacts de Service
Contactos de Servicio



<https://www.bosch-pt.com/serviceaddresses>

Garantiebedingungen
Guarantee Conditions
Conditions de Garantie
Condiciones de Garantía



<https://www.bosch-pt.com/guarantee/202601>